

## *Liste de Débit : Dimensions Brut sauf pour "Débit manuel"*

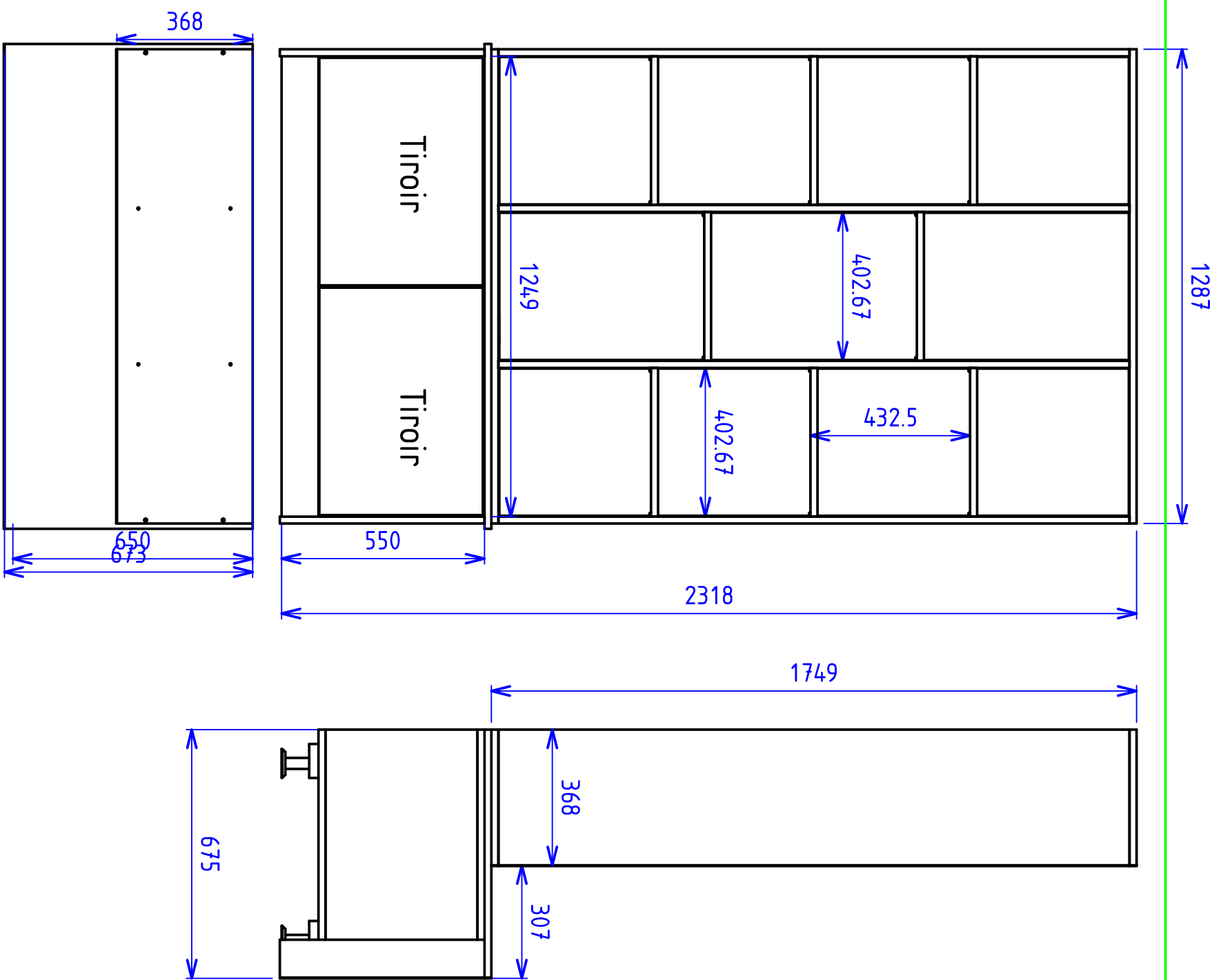
Repères	Projet	Désignation	Matière	Qu	Longueur	Largeur	Ep	Note
A1	Ek-François	A1-C-Habillage droit-x1	U727	1	1136.0	78.0	19.0	
A2	Ek-François	A2-A-Plinthe-x1	U390	1	1254.0	105.0	19.0	
A3	Ek-François	A3-B-Plinthe-x1	W1000	1	1567.0	105.0	19.0	
A4	Ek-François	A4-C-Plinthe-x1	U727	1	1892.0	105.0	19.0	
A5	Ek-François	A5-C-Plinthe-x1	W980 19 mm	1	1912.0	105.0	19.0	
A6	Ek-François	A6-A-Habillage droit-x1	U390	1	560.0	108.0	19.0	
A7	Ek-François	A7-A-Habillage gauche-x1	U390	1	560.0	108.0	19.0	
A8	Ek-François	A8-D-Dessous-x1	W1000	1	606.0	118.0	19.0	
A9	Ek-François	A9-D-Dessus-x1	W1000	1	606.0	118.0	19.0	
A10	Ek-François	A10-D-Coté gauche-x1	W1000	1	2333.0	118.0	19.0	
A11	Ek-François	A11-D-Imposte basse-x1	W1000	1	640.0	151.0	19.0	
D1	Ek-François	D1-E-Dos tiroir-x2	W908 16 mm	2	739.0	151.0	16.0	
A12	Ek-François	A12-D-Dessous-x1	W980 19 mm	1	1137.0	153.0	19.0	
A13	Ek-François	A13-D-Dessus-x1	W980 19 mm	1	1137.0	153.0	19.0	
A14	Ek-François	A14-E-Habillage gauche-x1	W980 19 mm	1	1213.0	153.0	19.0	
A15	Ek-François	A15-D-Coté droit-x1	W980 19 mm	1	2333.0	153.0	19.0	
A16	Ek-François	A16-E-Fond meuble angle-x1	W980 19 mm	1	569.0	195.3	19.0	
A17	Ek-François	A17-D-Imposte haute-x1	W1000	1	640.0	201.0	19.0	
A18	Ek-François	A18-E-Dessous-x1	W980 19 mm	1	815.0	213.0	19.0	
A19	Ek-François	A19-E-Dessus-x1	W980 19 mm	1	815.0	213.0	19.0	
A20	Ek-François	A20-E-Coté droite-x1	W980 19 mm	1	1200.0	213.0	19.0	
A21	Ek-François	A21-E-Coté gauche-x1	W980 19 mm	1	1200.0	213.0	19.0	
A22	Ek-François	A22-E-habillage gauche-x1	U646	1	1243.0	213.0	19.0	
D2	Ek-François	D2-B-Dos tiroir-x2	W908 16 mm	2	462.3	215.0	16.0	
D3	Ek-François	D3-A-Dos tiroir-x2	W908 16 mm	2	563.0	215.0	16.0	
A23	Ek-François	A23-D-Coté droit-x1	W1000	1	2333.0	268.0	19.0	
A24	Ek-François	A24-B-Etagère fixe-x4	H3395	4	512.0	278.0	19.0	
A25	Ek-François	A25-B-Séparation-x2	H3395	2	1026.0	278.0	19.0	
B1	Ek-François	B1-E-Façade de tiroir-x1	U646	1	808.0	278.9	19.0	
A26	Ek-François	A26-B-Etagère fixe-x1	H3395	1	1564.0	303.0	19.0	
A27	Ek-François	A27-B-Dessous-x1	H3395	1	1601.0	303.0	19.0	
A28	Ek-François	A28-B-Dessus-x1	H3395	1	1601.0	303.0	19.0	
A29	Ek-François	A29-B-Coté droite-x1	H3395	1	1865.0	303.0	19.0	
A30	Ek-François	A30-B-Coté gauche-x1	H3395	1	1865.0	303.0	19.0	
B2	Ek-François	B2-E-Façade de tiroir-x1	U646	1	808.0	321.0	19.0	
A31	Ek-François	A31-E-Etagère angle-x2	W980 19 mm	2	513.5	324.6	19.0	
A32	Ek-François	A32-A-Etagere mobile-x8	H3395	8	407.7	331.0	19.0	
A33	Ek-François	A33-E-Dessous-x1	W980 19 mm	1	529.9	353.0	19.0	
A34	Ek-François	A34-E-Dessus-x1	W980 19 mm	1	529.9	353.0	19.0	
A35	Ek-François	A35-E-Coté droit-x1	W980 19 mm	1	607.0	353.0	19.0	
A36	Ek-François	A36-C-Etagere mobile-x2	W980 19 mm	2	909.5	363.0	19.0	
A37	Ek-François	A37-A-Dessous-x1	H3395	1	1292.0	373.0	19.0	
A38	Ek-François	A38-A-Dessus-x1	H3395	1	1292.0	373.0	19.0	
A39	Ek-François	A39-A-Coté droite-x1	H3395	1	1716.0	373.0	19.0	
A40	Ek-François	A40-A-Coté gauche-x1	H3395	1	1716.0	373.0	19.0	
A41	Ek-François	A41-A-Séparation-x1	H3395	1	1716.0	373.0	19.0	
A42	Ek-François	A42-A-Séparation-x1	H3395	1	1716.0	373.0	19.0	
A43	Ek-François	A43-C-Etagere mobile-x2	W980 19 mm	2	909.5	386.0	19.0	
A44	Ek-François	A44-C-Dessous-x1	W980 19 mm	1	948.5	401.0	19.0	
A45	Ek-François	A45-C-Dessus-x1	W980 19 mm	1	948.5	401.0	19.0	
A46	Ek-François	A46-C-Coté droite-x1	W980 19 mm	1	993.0	401.0	19.0	
A47	Ek-François	A47-C-Coté gauche-x1	W980 19 mm	1	993.0	401.0	19.0	
A48	Ek-François	A48-C-Dessous-x1	W980 19 mm	1	948.5	403.0	19.0	
A49	Ek-François	A49-C-Dessus-x1	W980 19 mm	1	948.5	403.0	19.0	
A50	Ek-François	A50-C-Coté droite-x1	W980 19 mm	1	993.0	403.0	19.0	
A51	Ek-François	A51-C-Coté gauche-x1	W980 19 mm	1	993.0	403.0	19.0	
A52	Ek-François	A52-C-Habillage gauche-x1	U727	1	1136.0	428.0	19.0	
D4	Ek-François	D4-E-Fond tiroir-x2	W908 16 mm	2	742.0	445.0	16.0	
B3	Ek-François	B3-A-Façade de tiroir-x1	U390	1	622.5	449.0	19.0	
B4	Ek-François	B4-A-Façade de tiroir-x1	U390	1	622.5	449.0	19.0	
B5	Ek-François	B5-C-Porte en applique droite-x1	U727	1	1045.0	470.2	19.0	
B6	Ek-François	B6-C-Porte en applique gauche-x1	U727	1	1045.0	470.2	19.0	
B7	Ek-François	B7-C-Porte en applique droite-x1	U727	1	1045.0	470.3	19.0	
B8	Ek-François	B8-C-Porte en applique gauche-x1	U727	1	1045.0	470.3	19.0	
A53	Ek-François	A53-E-Coté gauche-x1	W980 19 mm	1	607.0	473.0	19.0	
B9	Ek-François	B9-B-Façade de tiroir-x1	W1000	1	502.8	480.0	19.0	
D5	Ek-François	D5-B-Fond tiroir-x2	W908 16 mm	2	465.3	495.0	16.0	

A54	Ek-François	A54-E-Coté droite-x1	W980 19 mm	1	569.0	503.0	19.0	
A55	Ek-François	A55-E-Coté gauche-x1	W980 19 mm	1	569.0	503.0	19.0	
A56	Ek-François	A56-E-Dessous-x1	W980 19 mm	1	815.0	503.0	19.0	
A57	Ek-François	A57-E-Dessus-x1	W980 19 mm	1	815.0	503.0	19.0	
B10	Ek-François	B10-B-Porte en applique-x1	W1000	1	480.0	511.3	19.0	
A58	Ek-François	A58-B-Etagère fixe-x2	W1000	2	500.3	528.0	19.0	
A59	Ek-François	A59-B-Séparation-x1	W1000	1	548.0	528.0	19.0	
A60	Ek-François	A60-B-Séparation-x1	W1000	1	548.0	528.0	19.0	
A61	Ek-François	A61-E-Habillage haut-x1	le travail Duropal blanc ξ	1	1407.8	535.0	38.0	
A62	Ek-François	A62-B-Coté droite-x1	W1000	1	548.0	553.0	19.0	
A63	Ek-François	A63-B-Coté gauche-x1	W1000	1	548.0	553.0	19.0	
A64	Ek-François	A64-B-Dessous-x1	W1000	1	1567.0	553.0	19.0	
A65	Ek-François	A65-B-Dessus-x1	W1000	1	1567.0	553.0	19.0	
A66	Ek-François	A66-D-Porte en applique droite-x1	W980 19 mm	1	2309.0	571.0	19.0	
A67	Ek-François	A67-D-Porte en applique gauche-x1	W980 19 mm	1	2309.0	571.0	19.0	
B11	Ek-François	B11-E-Porte en applique-x1	U646	1	601.0	571.8	19.0	
A68	Ek-François	A68-B-Habillage droit-x1	W1000	1	691.0	578.0	19.0	
A69	Ek-François	A69-B-Habillage gauche-x1	W1000	1	691.0	578.0	19.0	
A70	Ek-François	A70-B-Habillage haut-x1	W1000	1	1604.0	578.0	19.0	
D6	Ek-François	D6-A-Fond tiroir-x2	W908 16 mm	2	566.0	595.0	16.0	
B12	Ek-François	B12-B-Façade de tiroir-x1	W1000	1	530.3	600.0	19.0	
A71	Ek-François	A71-A-Séparation-x1	W980 19 mm	1	417.0	628.0	19.0	
B13	Ek-François	B13-D-Porte en applique-x1	W1000	1	697.0	640.0	19.0	
B14	Ek-François	B14-D-Porte en applique-x1	W1000	1	1277.0	640.0	19.0	
A72	Ek-François	A72-A-Coté droite-x1	W980 19 mm	1	417.0	653.0	19.0	
A73	Ek-François	A73-A-Coté gauche-x1	W980 19 mm	1	417.0	653.0	19.0	
A74	Ek-François	A74-A-Dessous-x1	W980 19 mm	1	1254.0	653.0	19.0	
A75	Ek-François	A75-A-Dessus-x1	W980 19 mm	1	1254.0	653.0	19.0	
A76	Ek-François	A76-A-Habillage haut-x1	U390	1	1320.0	678.0	19.0	
C1	Ek-François	C1-E-Fond 8-x1	W908 8 mm	1	579.0	787.0	8.0	
C2	Ek-François	C2-E-Fond 8-x1	W908 8 mm	1	1210.0	787.0	8.0	
B15	Ek-François	B15-E-Porte en applique-x1	U646	1	1230.0	845.0	19.0	
C3	Ek-François	C3-C-Fond 8-x1	W908 8 mm	1	1003.0	920.5	8.0	
A77	Ek-François	A77-C-Plateau-x1	U727	1	1939.5	1152.3	19.0	
C4	Ek-François	C4-A-Fond 8-x1	W908 8 mm	1	427.0	1226.0	8.0	
C5	Ek-François	C5-B-Fond 8-x1	W908 8 mm	1	558.0	1539.0	8.0	
C6	Ek-François	C6-B-Fond 8-x1	W908 8 mm	1	835.0	1574.0	8.0	
C7	Ek-François	C7-B-Fond 8-x1	W908 8 mm	1	1036.0	1574.0	8.0	
A78	Ek-François	A78-A-Fond 19 mm -x3	W980 19 mm	3	408.7	1716.0	19.0	

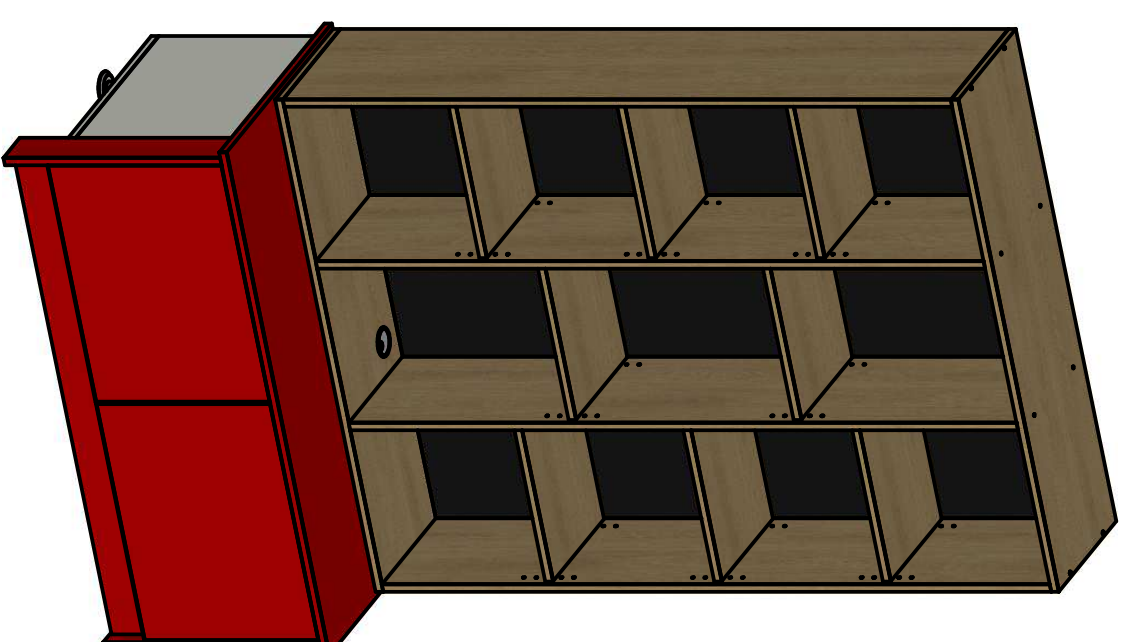
## Quincailleries

## Commande

Désignation	Ref_Fabriquant	Fabricant	Ref_Fournisseur	Qu	Longueur	Legallais	Batifer	Foussier
Miroir 3 mm avec chanfrein				1	1229.0	<input type="checkbox"/>	<input type="checkbox"/>	<input type="checkbox"/>
Miroir 4 mm bord chanfreiné				1	2308.0	<input type="checkbox"/>	<input type="checkbox"/>	<input type="checkbox"/>
Miroir bord chanfreiné 4 mm				1	2308.0	<input type="checkbox"/>	<input type="checkbox"/>	<input type="checkbox"/>
Poignée Profil NOMA 0254			FO201204	1	112.5	<input type="checkbox"/>	<input type="checkbox"/>	<input type="checkbox"/>
Tourillon 8 x 30 mm				1	6.5	<input type="checkbox"/>	<input type="checkbox"/>	<input type="checkbox"/>
Axe de synchronisation TIP-ON	T60.1125W	BLUM	FO243347 - BA330422	2	525.0	<input type="checkbox"/>	<input type="checkbox"/>	<input type="checkbox"/>
Kit Legrabox Blumotion hauteur C 30 kg 450	FO281729 - BA326929	BLUM	FO281729 - BA326929	2		<input type="checkbox"/>	<input type="checkbox"/>	<input type="checkbox"/>
Kit Legrabox Blumotion hauteur F 30 kg 500	ref coulisse : 750.5001S - ref côtés 770F5002S	BLUM	FO281320 - BA327066	2		<input type="checkbox"/>	<input type="checkbox"/>	<input type="checkbox"/>
Kit Legrabox Blumotion hauteur F 30 kg 600	ref coulisse : 750.6001S - ref côtés 770F6002S	BLUM	FO281345 - BA327068	2		<input type="checkbox"/>	<input type="checkbox"/>	<input type="checkbox"/>
Plaque attache élément 150 kg	FO232505 - FO232512 (2m)	CAMAR	FO232505 - FO232512 (2m)	2	762.0	<input type="checkbox"/>	<input type="checkbox"/>	<input type="checkbox"/>
Suspension invisible pour élément haut 818 Droite	FO259287	Camar	FO259287	2		<input type="checkbox"/>	<input type="checkbox"/>	<input type="checkbox"/>
Suspension invisible pour élément haut 818 Gauche	FO259294	Camar	FO259294	2		<input type="checkbox"/>	<input type="checkbox"/>	<input type="checkbox"/>
Charnière d'angle blumotion -45° Clip top	79B3490 - FOUSSIER 216685	BLUM		3		<input type="checkbox"/>	<input type="checkbox"/>	<input type="checkbox"/>
Embase en croix D3 - 45°	173H7130	BLUM	Foussier - 213864	3		<input type="checkbox"/>	<input type="checkbox"/>	<input type="checkbox"/>
Miroir				3	1707.0	<input type="checkbox"/>	<input type="checkbox"/>	<input type="checkbox"/>
POIGNEE NOMA CC256 L350			FO201211	4	250.0	<input type="checkbox"/>	<input type="checkbox"/>	<input type="checkbox"/>
Tourillon Hafele sc 8/60	262.11.117	Häfele	BA421557	4		<input type="checkbox"/>	<input type="checkbox"/>	<input type="checkbox"/>
Passe câble 2			ref	5	70.0	<input type="checkbox"/>	<input type="checkbox"/>	<input type="checkbox"/>
Embase Hettich 1,5 mm	9071646	HETTICH	LE456492	6		<input type="checkbox"/>	<input type="checkbox"/>	<input type="checkbox"/>
Sensys 8645i - 110° - Encastrée	9073616	hettich	LE625856	6		<input type="checkbox"/>	<input type="checkbox"/>	<input type="checkbox"/>
Set entraîneur TIP-ON	T60L7340	BLUM	FO240108 - BA330418	6		<input type="checkbox"/>	<input type="checkbox"/>	<input type="checkbox"/>
Tip-on version longue	956A1006	BLUM	FO236061 - BA347946	8	71.5	<input type="checkbox"/>	<input type="checkbox"/>	<input type="checkbox"/>
ABOX attache-façade, hauteur C, EXPANDO, symétr	zf7c70e2	Blum	FO241884 - BA317724	12		<input type="checkbox"/>	<input type="checkbox"/>	<input type="checkbox"/>
Harpe II - 110° - Applique	1029520	Hettich	LE455981	14		<input type="checkbox"/>	<input type="checkbox"/>	<input type="checkbox"/>
Sensys 8645i - 110° - Applique	9073614	Hettich	LE609616	16		<input type="checkbox"/>	<input type="checkbox"/>	<input type="checkbox"/>
Embase	637.76.334	HÄFELE	BA384287	20		<input type="checkbox"/>	<input type="checkbox"/>	<input type="checkbox"/>
Tube avec patins AXILO H 100 mm	637.76.353	HÄFELE	BA384292	20		<input type="checkbox"/>	<input type="checkbox"/>	<input type="checkbox"/>
Assembleur corps de meuble 25 mm - blanc	42.0700.01	BLUM	FO233772 - BA303929	24		<input type="checkbox"/>	<input type="checkbox"/>	<input type="checkbox"/>
Embase Hettich 0 mm	9071645	HETTICH	LE456520	30		<input type="checkbox"/>	<input type="checkbox"/>	<input type="checkbox"/>
Tourillon bois D8 L30				42				
taquet cylindrique				48	22.0			
Vis à bois 4 x 60				64				
Tourillon 8 x 30 mm				263	8.0			



Entrée



Quantité -

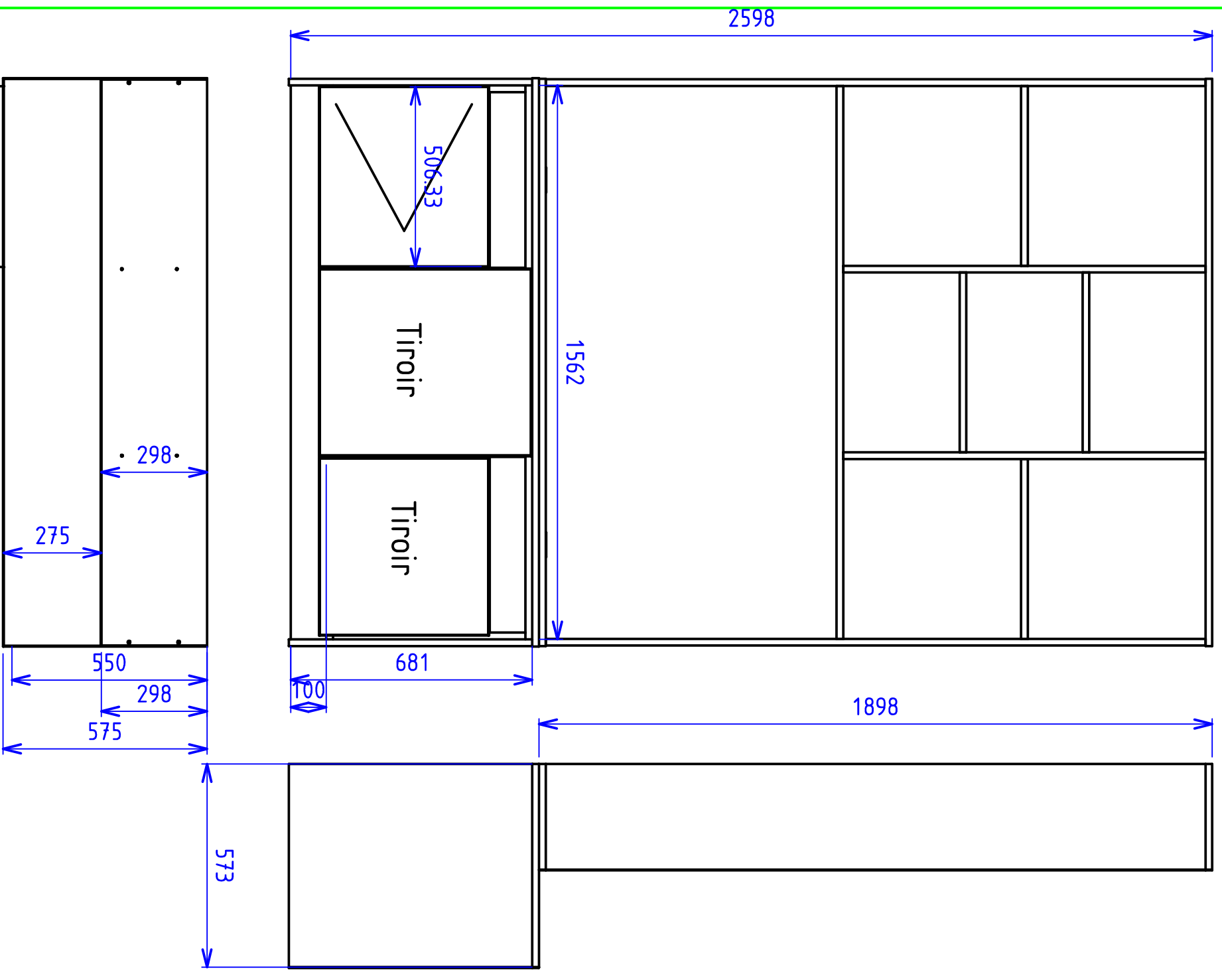
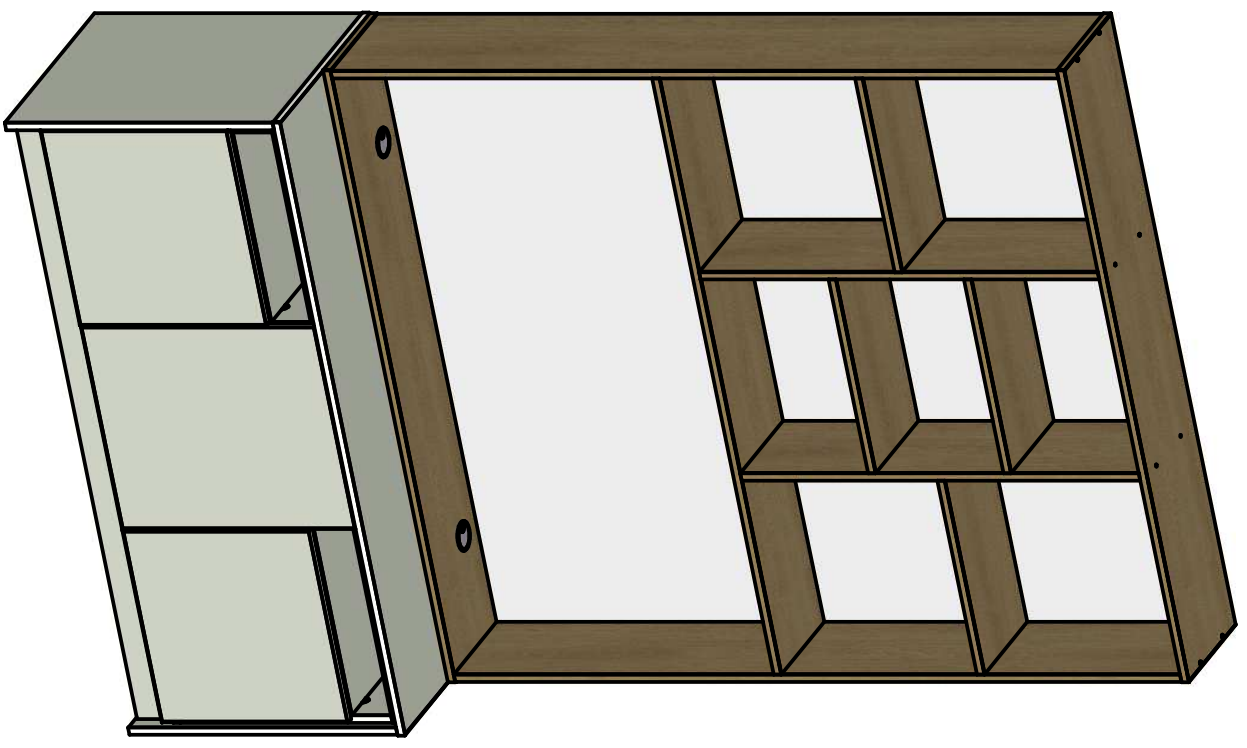
Projet : -

Déssiné par : Destribois Florent  
04/03/2020 253.58kg

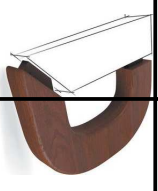
1:20

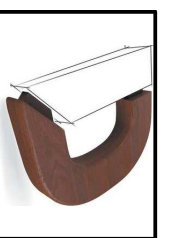
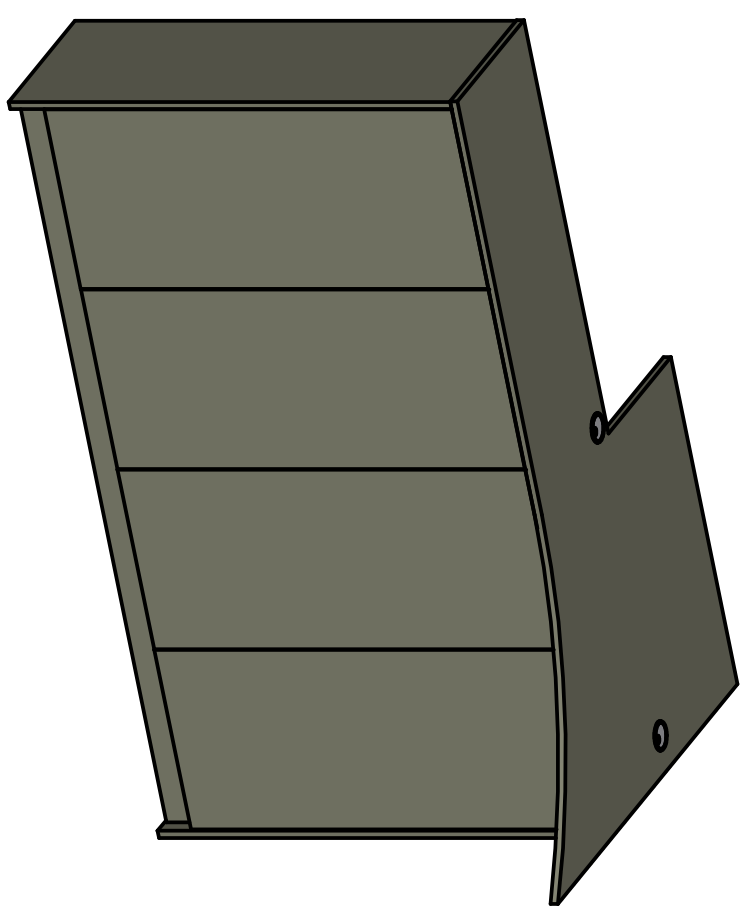
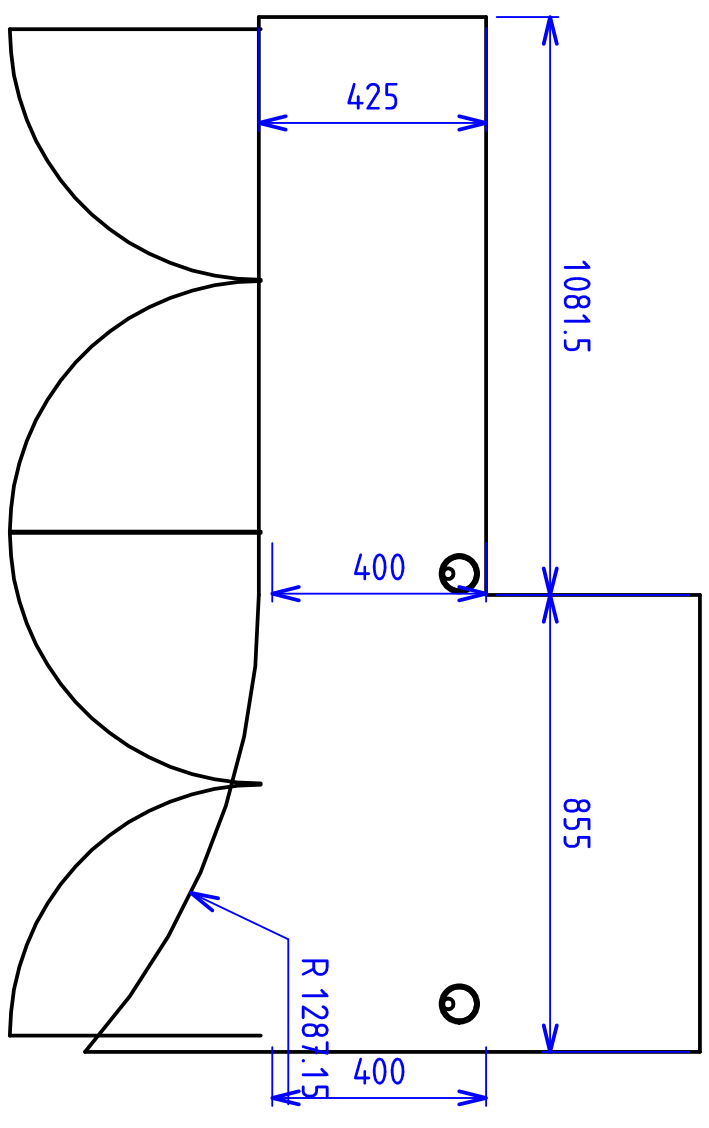
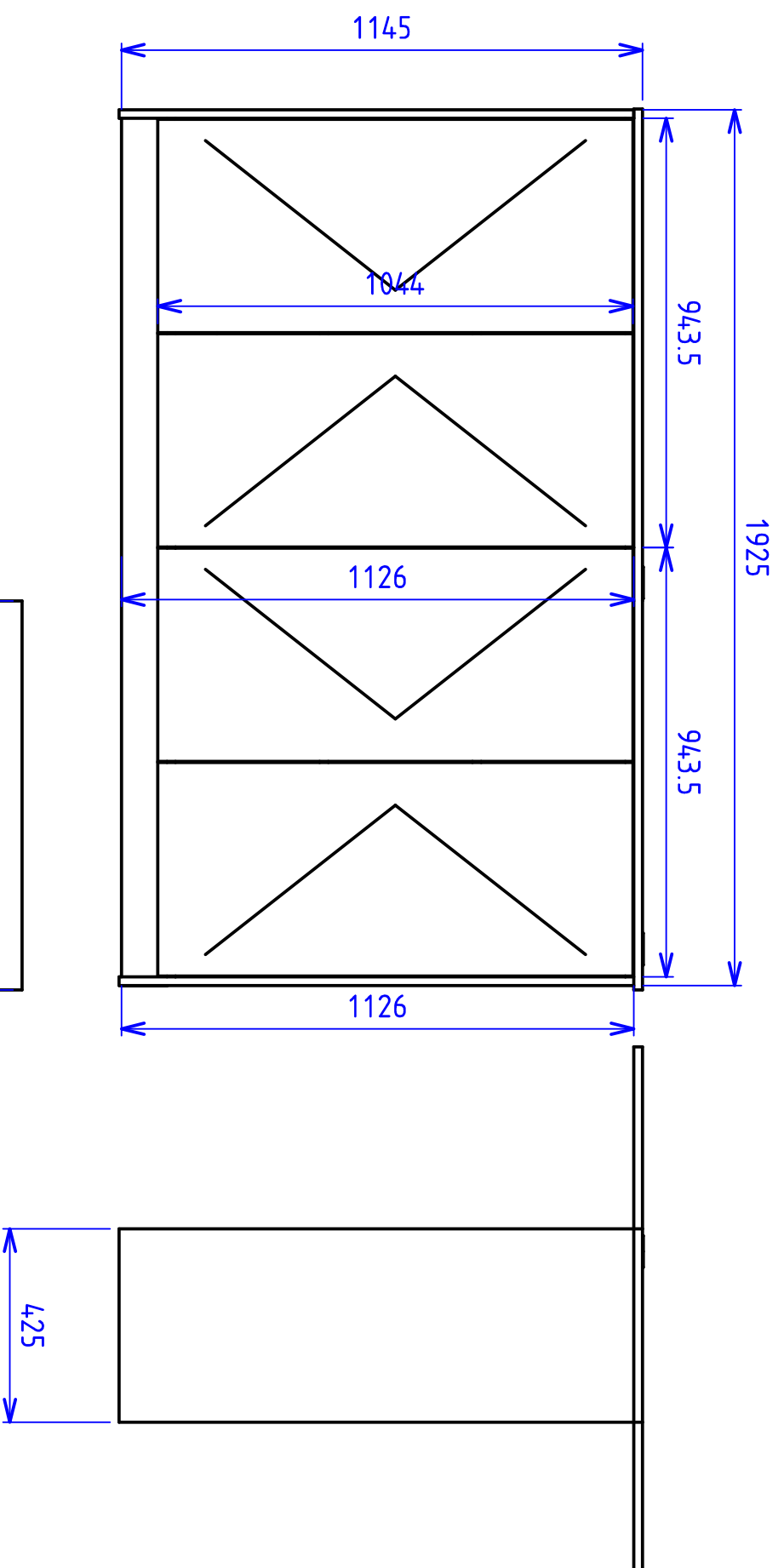
A4  
1/6

Séjour



Quantité -		Projet :		Dessiné par : Destribois Florent		1:20		A4	
		-		04/03/2020				2/6	





Quantité -

Projet : -

Déssiné par : Destribois Florent  
04/03/2020 132.31kg

1:20

A4  
3/6



Quantité -

Projet :

-

Dessiné par : Destribois Florent

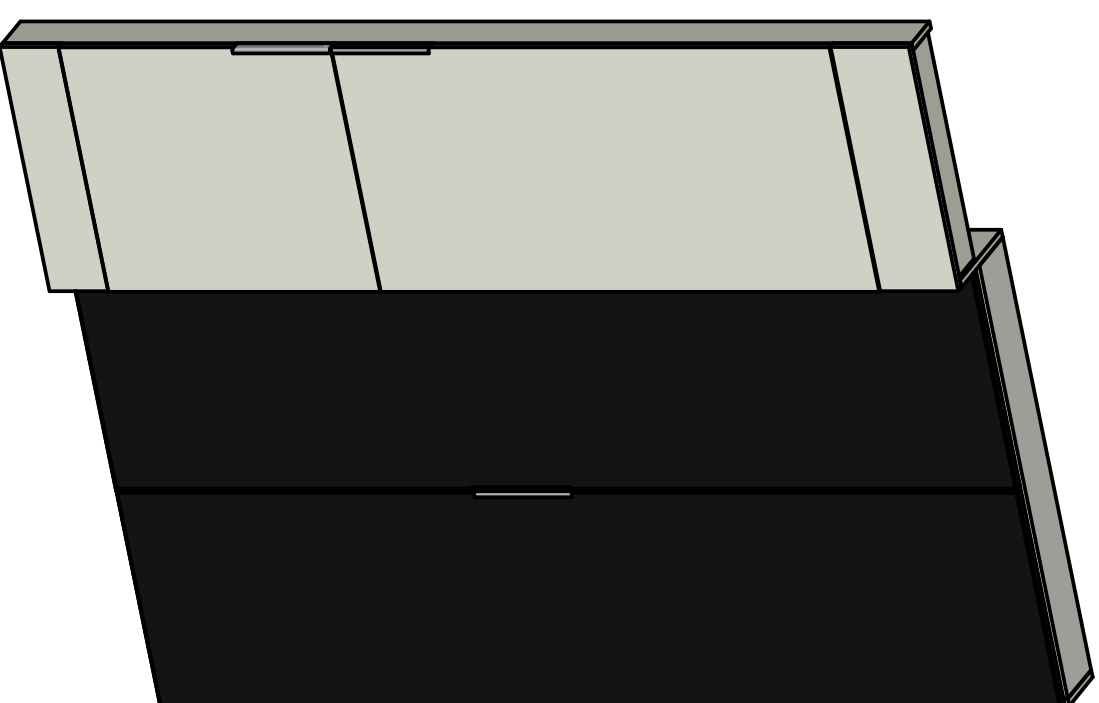
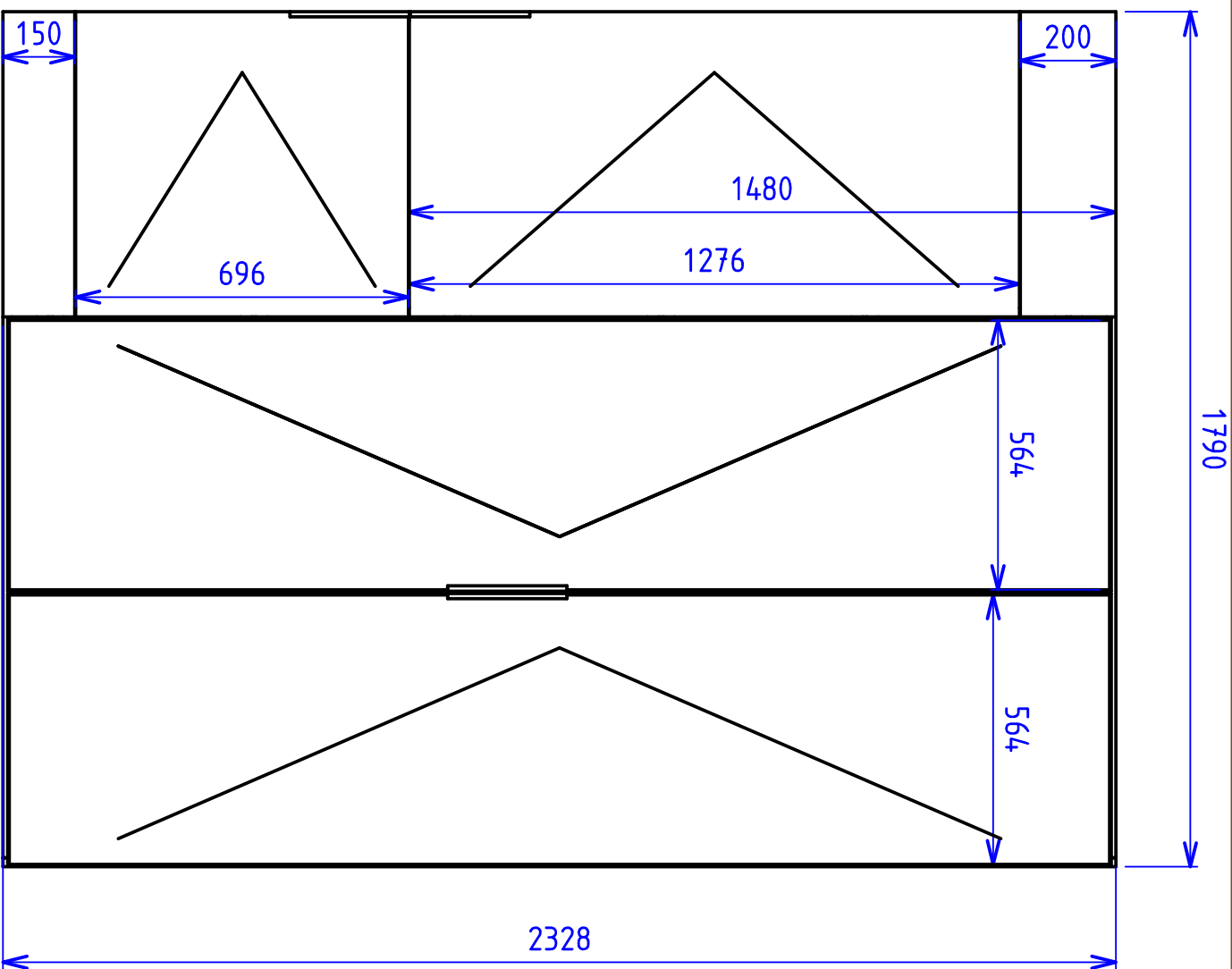
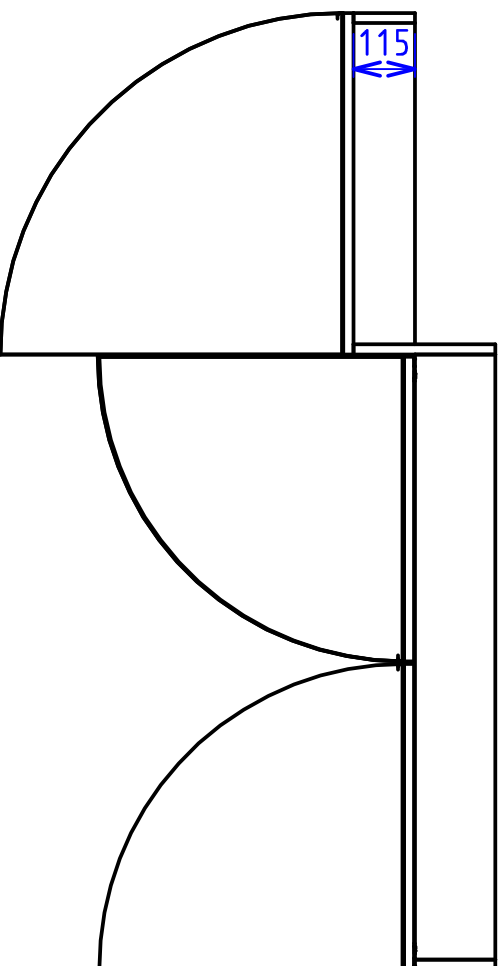
04/03/2020

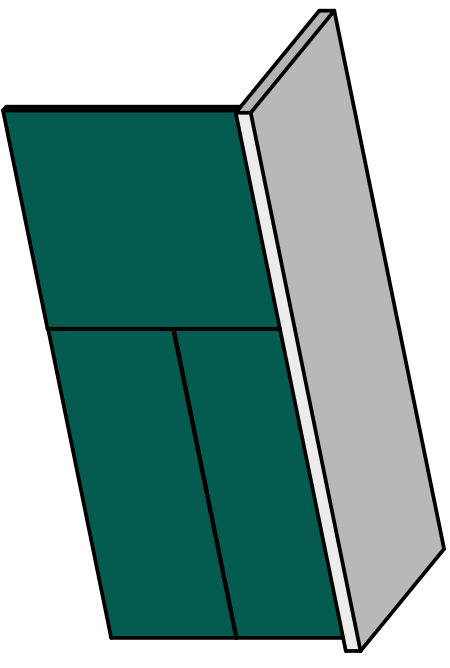
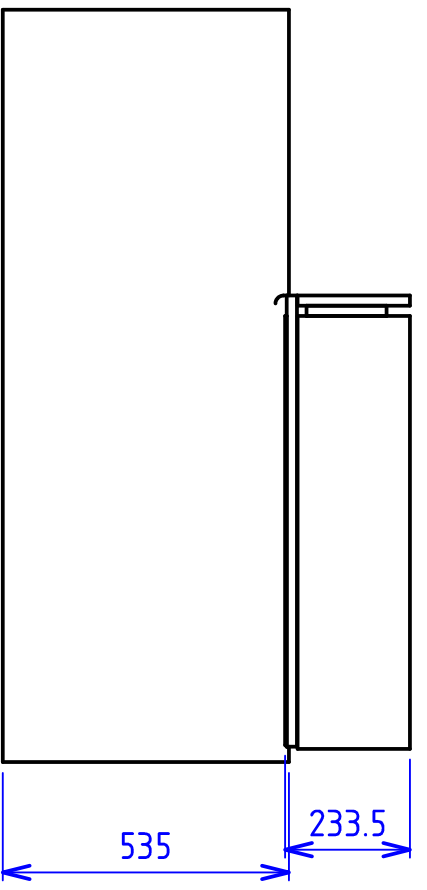
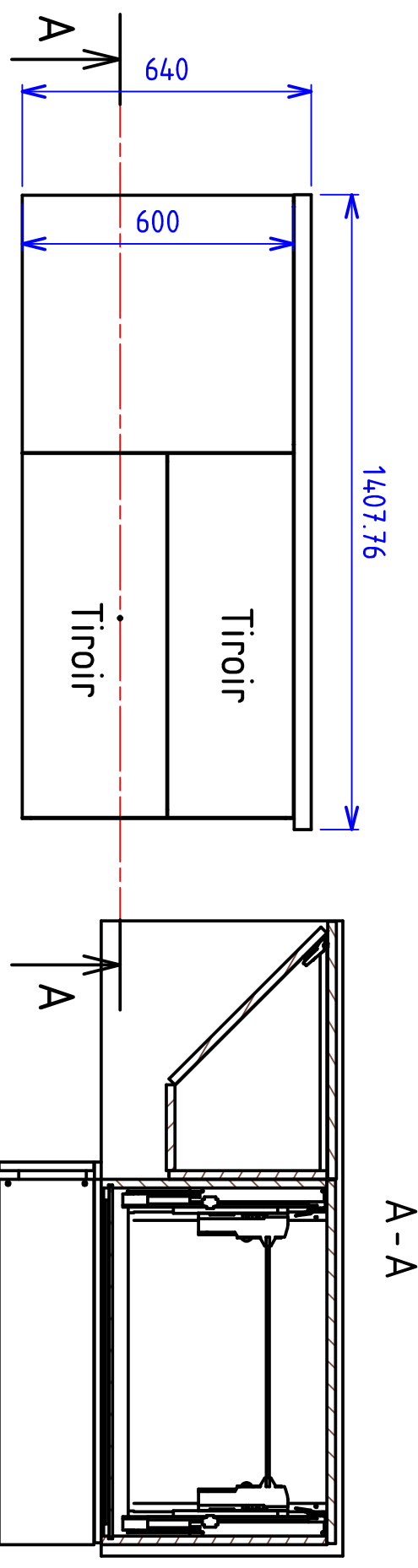
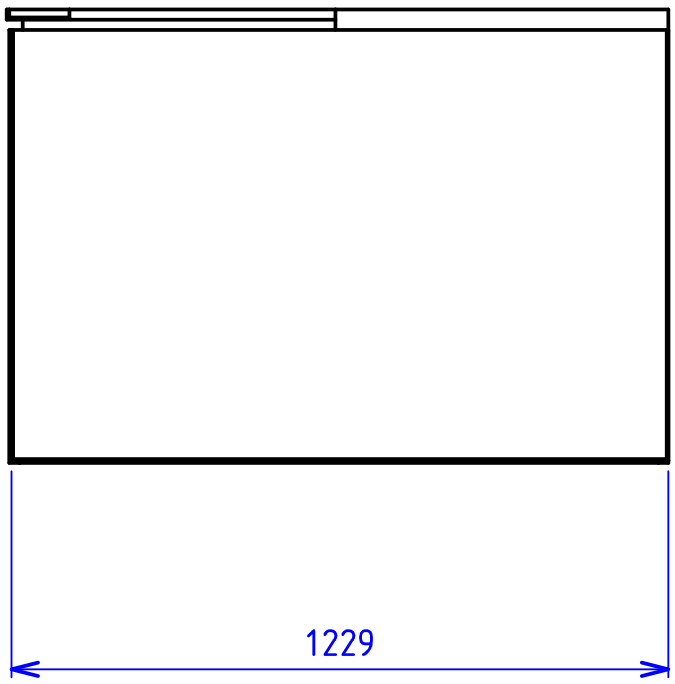
105.44kg

1:20

A4

4/6





Quantité -		Projet :		Dessiné par : Destribois Florent		1:20		A4	
		-		04/03/2020				5/6	